

用户手册

760纳米洗涤移动头IP65
(RGLB)



**ART
NET**
ETHERNET

**DMX
512**

RDM
REMOTE DEVICE
MANAGEMENT

安全预防措施

这个夹具是一种精密的电子设备。为了保证操作的顺利进行，一定要遵守本手册中的所有说明和指导方针。专业人员不负责因忽视本手册中打印的信息而误用本夹具而造成的伤害和/或损害。只有有资格和/或有证书的人员才能安装本夹具，并且只能使用本夹具附带的原始索具部件进行安装。对夹具和/或附带的安装硬件的任何修改都将使原始制造商的保修失效，并增加损坏和/或人身伤害的风险。



防护等级**1** -固定装置必须正确接地。

本装置内部没有用户可维修的部件。请勿尝试自行维修，因为这样做将使制造商的保修失效。由于修改本夹具和/或无视本手册中的安全说明和指导方针而造成的损坏将使制造商的保修失效，并且不受任何保修索赔和/或维修的约束。



请勿将夹具插入调光器包中!

永远不要打开这个夹具在使用中!

维修夹具前请拔掉电源!

操作时不要触摸夹具，因为它可能会烫手!易燃物品远离夹具!



切勿直视光源!

视网膜损伤风险——可能导致失明!

敏感的人可能会遭受癫痫休克!



确保所有连接和端盖都用介电润滑脂(大多数电气供应商都有)正确密封，以防止水腐蚀和/或电气短路。

与物体/表面的最小距离

必须是**3.3英尺(1米)**

外表面最高温度**185° f(85° c)**

可燃材料与表面的最小距离为**1.6英尺(0.5米)**



安全预防措施

- 操作时不要触摸夹具外壳。在维修前，关闭电源，让灯具冷却大约**15**分钟。
- 安装和/或操作夹具时，不要摇动夹具，避免暴力。
- 如果电源线磨损、卷曲、损坏和/或任何电源线连接器损坏，不要操作固定装置，不要轻松安全地插入固定装置。
- 切勿强行将电源线连接器插入固定装置。如果电源线或其任何连接器损坏，请立即更换具有相同额定功率的新电源线。
- 不要堵塞任何通风槽。
- 所有风扇和进风口必须保持清洁，不得堵塞。
- 允许大约。**6英寸(15厘米)**之间的夹具和其他设备或墙壁进行适当的冷却。
- 在执行任何类型的服务和/或清洁程序之前，始终断开夹具与主电源的连接。
- 仅用插头端处理电源线。不要用拉扯电源线的导线部分来拔出插头。
- 在本夹具的初始操作期间，夹具内部可能会散发出轻微的烟雾或气味。这是一个正常的过程，是由外壳内部多余的油漆被灯相关的热量燃烧掉引起的，随着时间的推移会逐渐减少。
- 持续的操作中断将确保灯具在多年内正常工作。
- 仅使用原始包装和材料运输夹具进行维修。

维护指南



在进行任何维护之前 断开电源!

清洁

建议经常清洁，以确保正常的功能，优化光输出和延长寿命。清洁的频率取决于夹具工作的环境:潮湿、烟雾或特别脏的环境会导致夹具光学上的污垢积聚更大。定期用软布清洁外透镜表面，避免污垢/杂物堆积。切勿使用酒精、溶剂或含氨清洁剂。

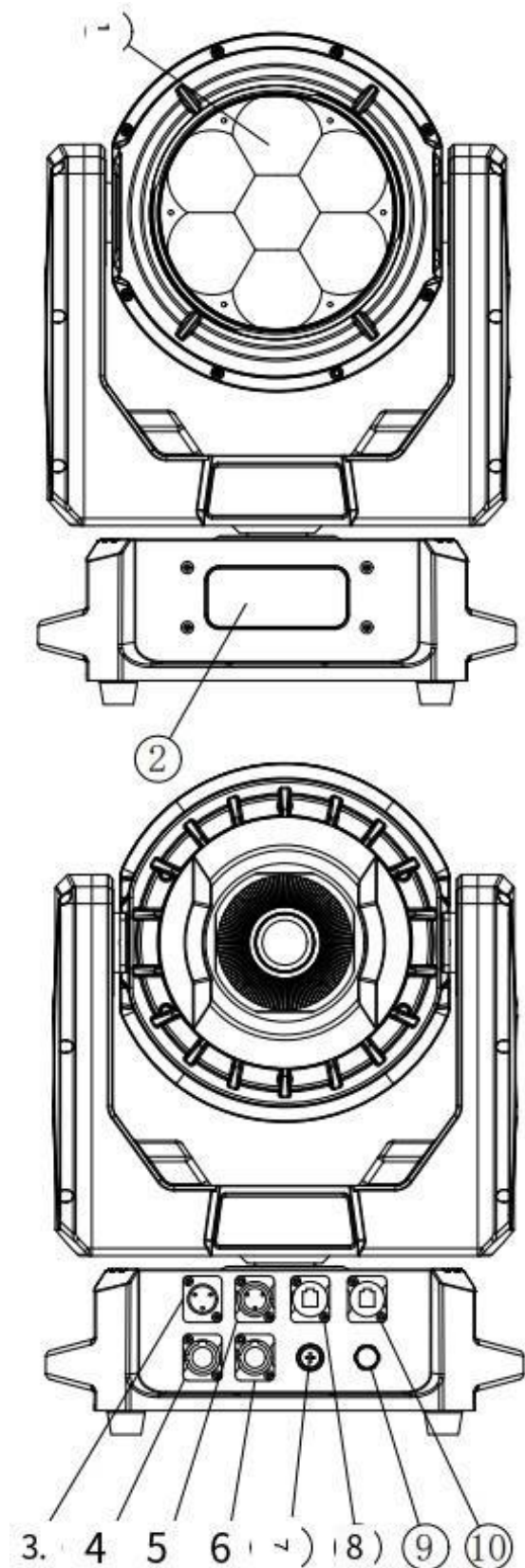
维护

建议定期检查，以确保功能正常，延长使用寿命。本夹具内部无用户可维修零件。其他维修问题请咨询我们授权的维修技术人员。如果您需要任何备件，请向当地经销商订购正品配件。

日常检查时请参考以下几点:

- 每三个月由认可的电气工程师进行详细的电气检查，以确保电路触点状态良好，防止过热。
- 确保所有螺丝和紧固件在任何时候都拧紧。在正常操作过程中，松动的螺丝可能会脱落，导致较大的部件掉落，造成损坏或人身伤害。
- 检查外壳，彩色镜片，索具硬件和索具点(天花板，悬挂，桁架)上的任何变形。外壳的变形可能会导致灰尘进入夹具。损坏的索具点或未固定的索具可能导致夹具坠落并严重伤害人员。
- 供电电缆不得有任何损坏、材料疲劳或沉淀物。严禁拆下电源线上的接地插头。

概述



1. 镜头

2. 系统菜单LDC显示

3. 电脑输入

4. 电源输入

5. DMX输出

6. 功率输出

7. 保险丝

8. RJ45输入

9. 价值

10. RJ45输出

安装指南



易燃物质警告

保持夹具至少**5.0英尺(1.5米)**远离易燃材料和/或烟火。



电气连接

所有电气连接和/或安装应使用合格的电工。

与表面/物体的最小距离为**3.3英尺(1米)**。



与易燃物品的最小距离为**1.6英尺(0.5米)**。

外表面温度可达**185° f(85° c)**。



如果你没有资格这样做，就不要安装夹具!

夹具**MUST**按照所有地方，国家和国家商业电气和建筑规范和法规安装。

在将单个夹具或多个夹具装配到任何金属桁架/结构或将夹具放置在任何表面之前，**MUST**咨询专业设备安装人员，以确定金属桁架/结构或表面是否经过适当认证，能够安全地承受夹具、夹具、电缆和附件的总重量。

架空索具需要丰富的经验，包括计算工作负载限制，使用的安装材料，以及对所有安装材料和夹具的定期安全检查，以及其他技能。如果你缺乏这些资格，不要尝试自己安装。安装不当可能会导致人身伤害。

夹具环境工作温度范围为**-4° 至113° F(-20° 至45° C)**。当环境温度超出此范围时，请勿操作夹具。

固定装置应安装在远离人行道、休息区或未经授权的人员可能用手接触到固定装置的区域。

在装配、拆卸或维修时，不要站在固定装置的正下方。

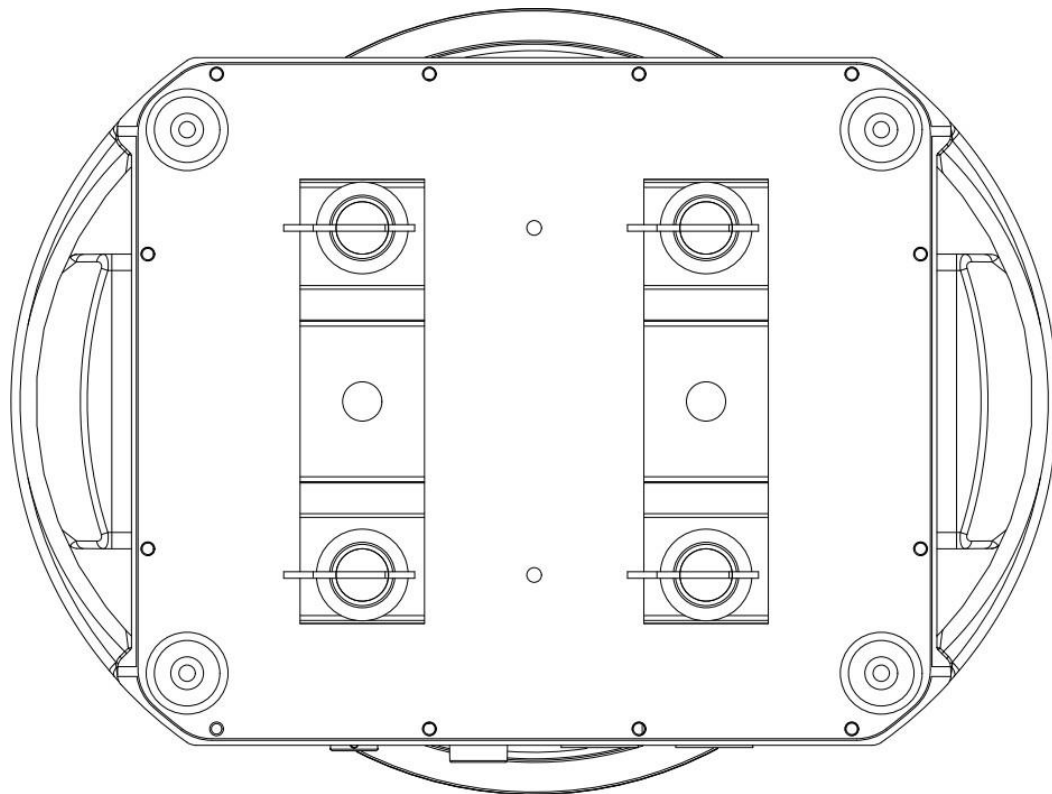
架空固定装置安装必须始终用二级安全附件固定，例如适当额定的安全电缆。

在使用前，让固定装置冷却大约**15分钟**。

安装指南

欧米茄支架安装

将欧米茄支架插入夹具底部的匹配孔中。将欧米茄支架固定在夹具上，顺时针旋转每个快速锁扣 $\frac{1}{4}$ 圈。始终检查以确保每个紧固件完全锁定。欧米茄支架可以安装到夹具的底部，如下图所示。



夹安装

当安装夹具到桁架，一定要确保适当额定的专业级索具夹具，包括使用M10螺钉通过欧米茄支架的中心孔安装的欧米茄支架。该夹具需要安装两个欧米茄支架和两个夹子用于安全桁架安装。该夹具还提供内置索具点的安全电缆。确保只使用指定的安全电缆索具点，永远不要将安全电缆固定在搬运手柄上。



安全电缆：

在悬挂的环境中，确保固定装置不会晃动
安装此夹具时，请务必连接安全电缆
夹钳失效时不会掉落。

安装指南

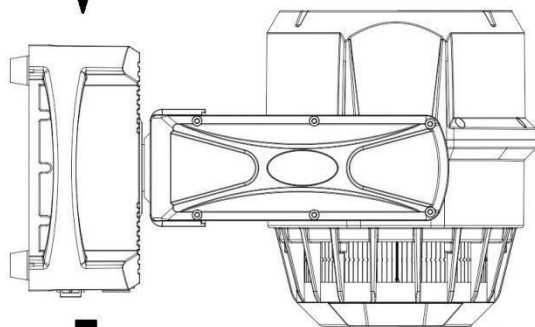
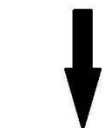
电源线和数据线



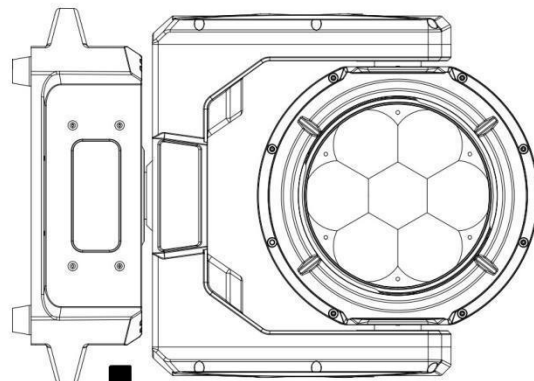
为了保持灯具ip65等级的完整性，所有电缆必须朝向地面，以防止连接处周围积水。

RJ45
DATA
CABLE

系统菜单
液晶显示器



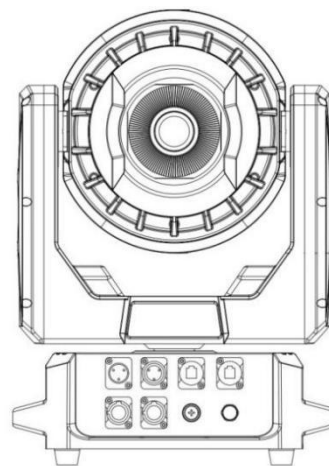
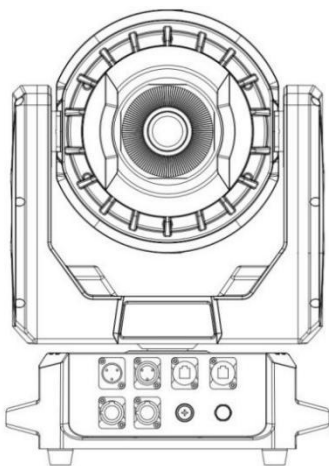
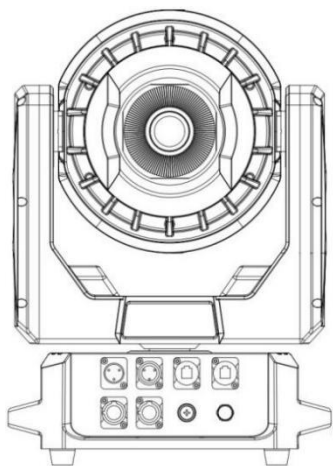
电缆



电缆

夹

具与夹具的互连!rj45电缆连接器可能与其他rj45或以太网类型的连接器不兼容。



安装指南

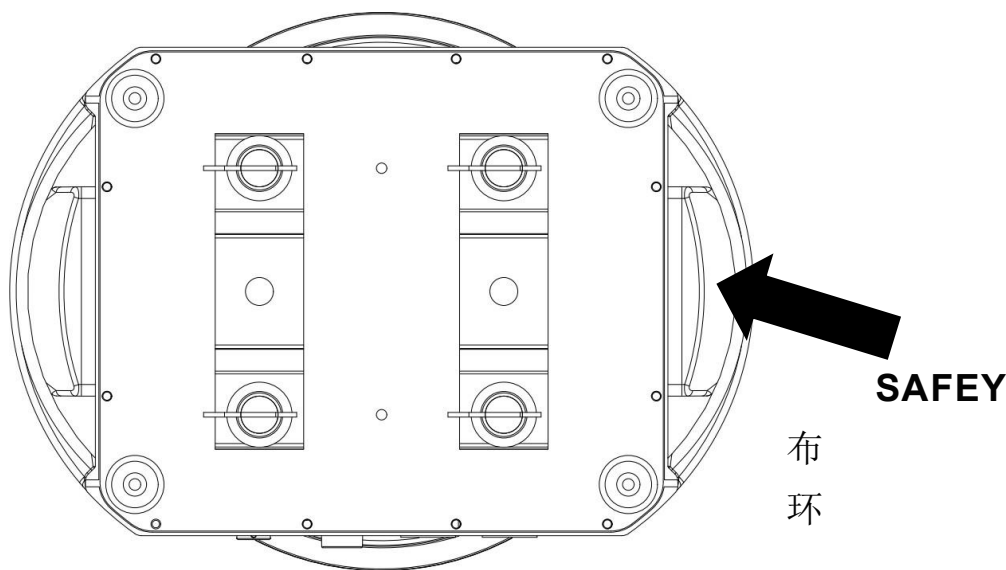
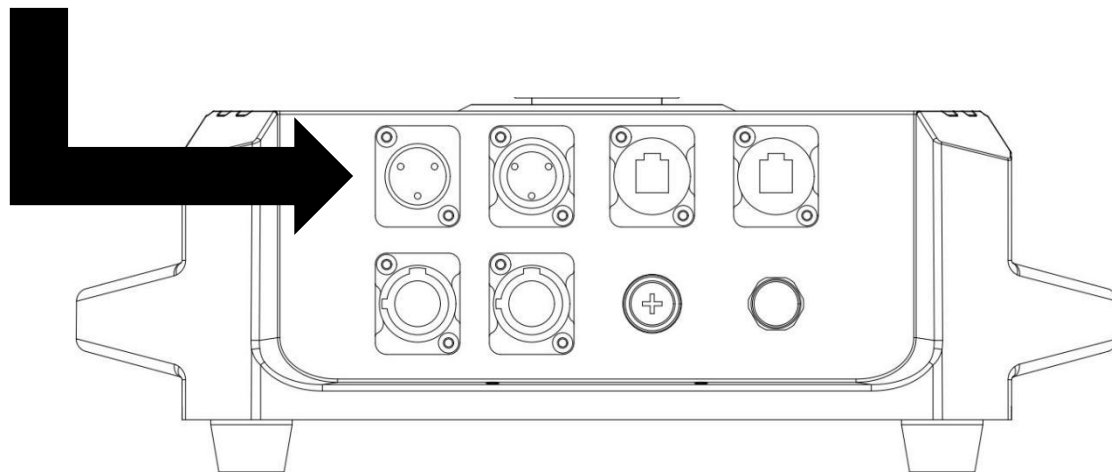
电源和数据连接



确保所有连接和端盖都用介电润滑脂(大多数电气供应商提供)正确密封,以防止水腐蚀和/或电气短路。



为了保持ip65等级的完整性并防止水进入夹具,密封所有未使用的连接橡胶帽。



凯
循

布
环

SAFEY

在悬挂环境中安装本设备时,请务必连接安全电缆,以确保夹具在夹紧失败时不会掉落!



系统菜单

主菜单	子菜单	选择/值	选择/值	
地址	001			
	...			
	512			
通道	025ch			
	046ch			
	104 ch			
	121 ch			
设置	控制方式	DMX		
		Artnet		
		DMX + Artnet		
		sACN		
		DMX+sACN		
	调光模式	线性		
		广场		
		平方		
		s形		
	调光器的速度	慢		
		快		
	领导的频率	400赫兹		
		1200赫兹		
		2000赫兹		
		4000赫兹		
		6000赫兹		
		8000赫兹		
		16000赫兹		
		24000赫兹		
	校准	Invert_Pan	没有/是的	
		Invert_Tilt	没有/是的	
		系统标定	锅001 ~ 255	
			倾斜001 ~ 255	
			关注001 ~ 255	
	旋转001 ~ 255			
	语言	中文		
		英语		
	反屏幕	OFF		
		ON		
		自动的		

	信号保持	没有/是的	
	屏幕锁	没有/是的	
	加载默认的	不。是的	

系统菜单

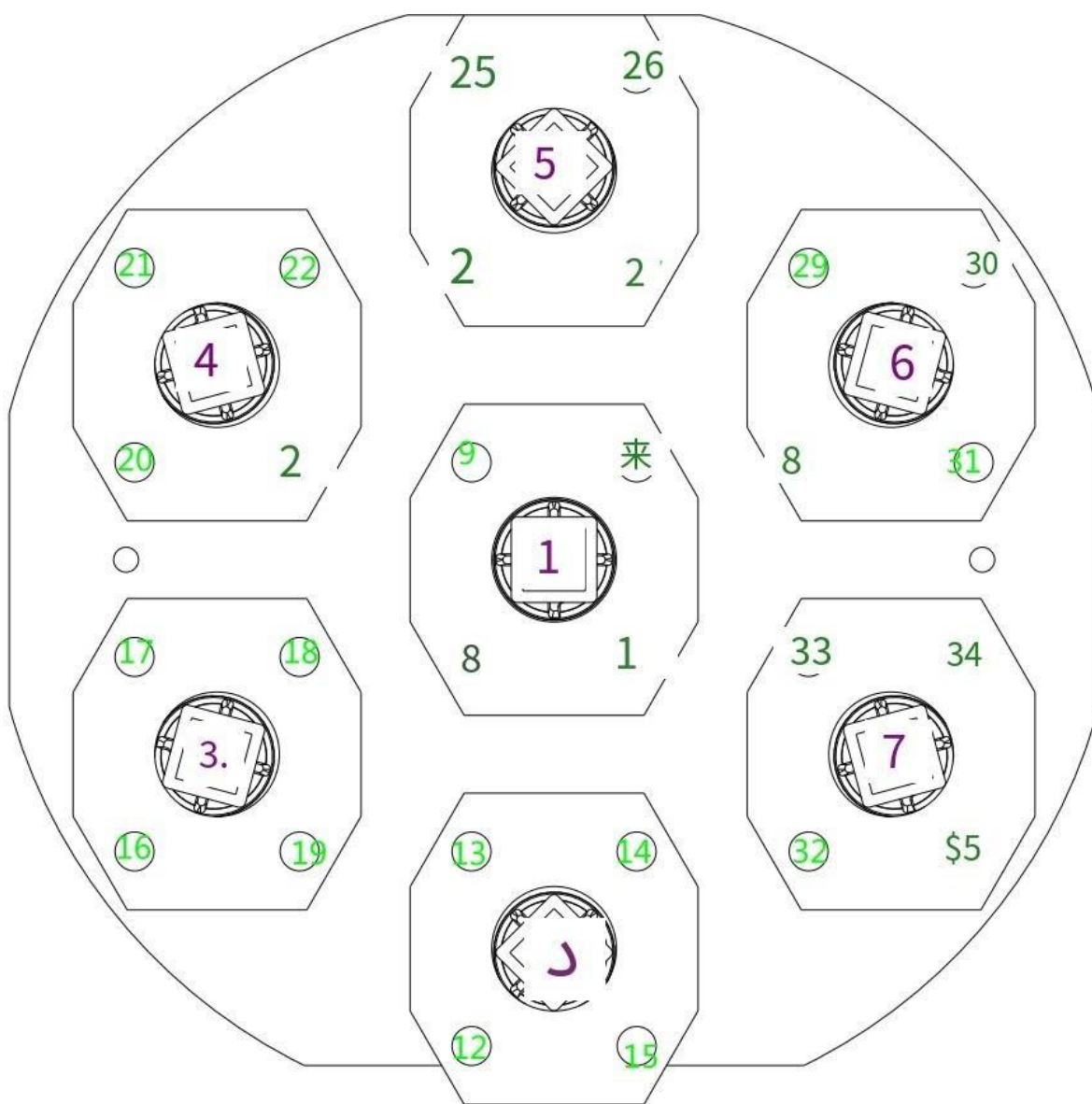
主菜单	子菜单	选择/值	选择/值
网络	互联网	知识产权	002.000.000.001
		女士	255.000.000.000
	宇宙	净(0 ~ 127)	000 ~ 127
		Sub_Universe	000 ~ 127
手册	锅	000 ~ 255	
	瓷砖	000 ~ 255	
	变焦	000 ~ 255	
	旋转	000 ~ 255	
	红色的	000 ~ 255	
	绿色	000 ~ 255	
	蓝色的	000 ~ 255	
	白色	000 ~ 255	
	红色的火花	000 ~ 255	
	绿色的火花	000 ~ 255	
	蓝色的火花	000 ~ 255	
	效果	000 ~ 255	
	火花效应	000 ~ 255	
重置	复位效果		
	重新扫描		
	其他所有的		

照明控制台补丁指南

该产品是一种多功能灯具，将两个灯具组合到一个外壳中，使其能够产生多个独特的照明效果，通常在单个照明灯具中找不到。DMX布局旨在提供各种选项，以有效地控制每个灯具。

主灯具包含7x60w RGBW像素单元，而Spark LED灯具包含28x0.5W RGB LED。为了便于使用，DMX布局的安排允许照明控制台将灯具分成多个部分或部分。在全扩展121通道DMX模式下使用灯具时，将灯具安排在这样的分段或部件中尤为重要。为了更简单的编程，可以使用减少的DMX通道模式。然而，为了便于回忆有趣的像素动画，RGBW和Spark LED灯具都包含两个FX系统:一个控制RGBW单元，另一个专用于Spark LED。

像素以网格模式排列，如下图所示。(RGBW 1-7 /Spark LED 8-35)



DMX图表

26 ch模式(DMX, sACN)

通道	价值	函数	描述
1 ch	0 - 255	X轴旋转	0° - 540°
2 ch	0 - 255	x轴旋转精细	16位可调
3 ch	0 - 255	Y轴旋转	0° - 205°
4 ch	0 - 255	y轴旋转精细	16位可调
5 ch	0 - 255	X/Y电机转速	快到慢
6 ch	0 - 255	变焦	3° - 45°
7 ch	0 - 255	变焦好	
8 ch	0 - 255	相机旋转	
	0 - 5	/	
	6 - 62	顺时针旋转	0° - 360°
	63 - 127	逆时针旋转	0° - 360°
	128 - 192	无限的顺时针方向	从慢到快
	193 - 255	无限逆时针	从慢到快
9 ch	0 - 255	重置	
	0 - 200	/	
	201 - 215	效果电机复位	数值停止5秒
	216 - 230	X/Y电机复位	数值停止5秒
	231 - 245	整体复位	数值停止5秒
	246 - 255	/	
10 ch	0 - 255	主人调光器	从暗到亮
11 ch	0 - 255	主调光器精	
12 ch	0 - 255	60W LED频闪	
	0 - 5	/	
	6-55	同步闪光灯	值越大, 速度越快
	56 - 105	脉冲频闪	值越大, 速度越快
	106 - 155	随机频闪	值越大, 速度越快
	156 - 205	梯度Strobe1	值越大, 速度越快 从暗到亮
	206 - 255	梯度Strobe2	值越大, 速度越快 从亮到暗
13 ch	0 - 255	光环闪光灯	
	0 - 5	/	
	6-55	同步闪光灯	值越大, 速度越快
	56 - 105	脉冲频闪	值越大, 速度越快

	106 - 155	随机频闪	值越大，速度越快
	156 - 205	梯度Strobe1	值越大，速度越快 从暗到亮
	206 - 255	梯度Strobe2	值越大，速度越快 从亮到暗
14 ch	0 - 255	60 w红	深色到浅色
15 ch	0 - 255	60 w绿色	深色到浅色
16 ch	0 - 255	60 w蓝色	从深色到浅色
17 ch	0 - 255	60 w石灰	从暗到亮
18 ch	0 - 255	红色的光环	从暗到亮
19 ch	0 - 255	绿色的光环	从深色到浅色
20 ch	0 - 255	蓝色的光环	光环蓝(aura blue)
21 ch	0 - 255	60W内置程序	Program1-program16
	0 - 5	/	
	6 20	程序1	程序色彩由60W色彩通道控制
	21-35	项目2	程序色彩由60W色彩通道控制
	36-50	项目3	程序色彩由60W色彩通道控制
	51 - 65	项目4	程序色彩由60W色彩通道控制
	66 - 80	项目5	程序色彩由60W色彩通道控制
	81 - 95	计划6	程序色彩由60W色彩通道控制
	96 - 110	项目7	程序色彩由60W色彩通道控制
	111 - 125	项目8	程序色彩由60W色彩通道控制
	126 - 140	计划9	程序色彩由60W色彩通道控制
	141 - 155	计划10	程序色彩由60W色彩通道控制
	156 - 170	计划11	程序色彩由60W色彩通道控制
	171 - 185	项目12个	程序色彩由60W色彩通道控制
	186 - 200	项目13	程序色彩由60W色彩通道控制
	201 - 215	项目14个	程序色彩由60W色彩通道控制
216 - 230	项目15个	程序色彩由60W色彩通道控制	
231 - 245	计划16	程序色彩由60W色彩通道控制	
246 - 255	自动内置程序	程序1-程序16循环播放	
22 ch	0 - 255	60W程序速度	慢到快
23 ch	0 - 255	Aura内置程序	Program1-program16
	0 - 5	/	
	6 20	程序1	程序由辅助光色通道控制
	21-35	项目2	程序由辅助光色通道控制
	36-50	项目3	程序由辅助光色通道控制
	51 - 65	项目4	程序由辅助光色通道控制

	66 - 80	项目5	程序由辅助光色通道控制
	81 - 95	计划6	程序由辅助光色通道控制
	96 - 110	项目7	程序由辅助光色通道控制
	111 - 125	项目8	程序由辅助光色通道控制
	126 - 140	计划9	程序由辅助光色通道控制
	141 - 155	计划10	程序由辅助光色通道控制
	156 - 170	计划11	程序由辅助光色通道控制
	171 - 185	项目12个	程序由辅助光色通道控制
	186 - 200	项目13	程序由辅助光色通道控制
	201 - 215	项目14个	程序由辅助光色通道控制
	216 - 230	项目15个	程序由辅助光色通道控制
	231 - 245	计划16	程序由辅助光色通道控制
	246 - 255	自动内置程序	程序1-程序16循环播放
24 ch	0 - 255	光环程序速度	从慢到快
25 ch	0 - 255	马可的颜色	
	0-45		
	46-50	青色	R = 000, G = 255, B = 255,L= 000
	51-55	黄色的	R = 255, G = 255, B = 000,L= 000
	56 -	品红色的	R = 255, G = 000, B = 255,L= 000
	61 - 65	中黄色	R = 156, G = 126, B = 000,L= 000
	66 - 70	稻草色	R = 152, G = 115, B = 009,L= 000
	71 - 75	惊讶的是桃子	R = 198, G = 114, B = 009,L= 000
	76 - 80	火	R = 255, G = 056, B = 000,L= 000
	81 - 85	媒介琥珀	R = 255, G = 135, B = 000,L= 000
	86 - 90	黄金琥珀	R = 255, G = 100, B = 000,L= 000
	91 - 95	深琥珀色	R = 255, G = 065, B = 000,L= 000
	96 - 100	日出红	R = 255, G = 083, B = 002,L= 000
	101 - 105	亮粉红色	R = 255, G = 112, B = 000,L= 141
	106 - 110	中粉色	R = 255, G = 087, B = 000,L= 107
	111 - 115	粉红色的康乃馨	R = 255, G = 107, B = 000,L= 130
	116 - 120	光薰衣草	R = 243, G = 117, B = 039,L= 197
	121 - 125	天空的蓝色	R = 000, G = 255, B = 135,L= 000
	126 - 130	只有蓝色的	R = 000, G = 194, B = 130,L= 000
	131 - 135	暗黄绿色	R = 041, G = 219, B = 000,L= 000
136 - 140	春天的黄色	R = 245, G = 202, B = 000,L= 000	
141 - 145	淡琥珀色	R = 237, G = 163, B = 000,L= 000	
146 - 150	稻草色	R = 230, G = 160, B = 000,L= 069	
151 - 155	深琥珀色	R = 255, G = 166, B = 000,L= 000	

	156 - 160	橙色	R = 255, G = 122, B = 000,L= 000
	161 - 165	光玫瑰	R = 255, G = 141, B = 031,L= 000
	166 - 170	中间的玫瑰	R = 217, G = 130, B = 028,L= 000
	171 - 175	深粉红色	R = 255, G = 109, B = 033,L= 000
	176 - 180	品红色的	R = 255, G = 020, B = 015,L= 000
	181 - 185	孔雀蓝色	R = 051, G = 255, B = 051,L= 000
	186 - 190	钢蓝色	R = 206, G = 255, B = 056,L= 000
	191 - 195	浅蓝色的	R = 074, G = 255, B = 082,L= 000
	196 - 200	深蓝色	R = 000, G = 186, B = 255,L= 000
	201 - 205	叶绿色	R = 206, G = 255, B = 000,L= 000
	206 - 210	深绿色	R = 084, G = 255, B = 013,L= 000
	211 - 215	淡紫色	R = 227, G = 041, B = 056,L= 000
	216 - 220	深金琥珀	R = 255, G = 058, B = 000,L= 000
	221 - 225	苍白的薰衣草	R = 255, G = 197, B = 061,L= 000
	226 - 230	主要的绿色	R = 077, G = 255, B = 000,L= 000
	231 - 235	明亮的蓝色	R = 000, G = 255, B = 087,L= 000
	235 - 240	杏	R = 255, G = 143, B = 013,L= 000
	241 - 245	淡金色	R = 253, G = 171, B = 026,L= 000
	246 - 250	深橙色	R = 222, G = 084, B = 000,L= 000
	251 - 255	火焰红	R = 255, G = 046, B = 002,L= 000
26 ch	0 - 255	色温预设	色温2000K-8000K
	0 17	发光	
	- 34	8000 k	R = 255, G = 182, B = 110, L = 255
	35-51	7500 k	R = 255, G = 144, B = 089, L = 255
	52 - 68	6500 k	R = 255, G = 129, B = 081, L = 255
	69 - 85	6000 k	R = 255, G = 121, B = 073, L = 255
	86 - 102	5600 k	R = 255, G = 106, B = 066, L = 255
	03 - 119	5000 k	R = 255, G = 090, B = 055, L = 255
	120 - 136	4500 k	R = 255, G = 071, B = 043, L = 255
	137 - 153	4000 k	R = 255, G = 055, B = 034, L = 255
	154 - 170	3500 k	R = 255, G = 029, B = 024, L = 255
	171 - 187	3200 k	R = 255, G = 011, B = 019, L = 255
	188 - 204	188 - 204	R = 255, G = 004, B = 016, L = 255
	205 - 221	2700 k	R = 255, G = 000, B = 009, L = 203
	222 - 238	2500 k	R = 255, G = 000, B = 004, L = 172
239 - 255	2000 k	R = 255, G = 000, B = 000, L = 105	

49CH模式(支持Dmx /Artnet/sACN。当你使用**DMX+Artnet**模式时，**1-17CH**由**DMX**协议控制。

通道	价值	函数	描述
1 ch	0 - 255	X轴旋转	0° - 540°
2 ch	0 - 255	x轴旋转精细	16位可调
3 ch	0 - 255	Y轴旋转	0° - 205°
4 ch	0 - 255	y轴旋转精细	16位可调
5 ch	0 - 255	X/Y电机转速	快到慢
6 ch	0 - 255	变焦	3° - 45°
7 ch	0 - 255	变焦好	
8 ch	0 - 255	相机旋转	
	0 - 5	/	
	6 - 62	顺时针旋转	0° - 360°
	63 - 127	逆时针旋转	0° - 360°
	128 - 192	无限的顺时针方向	从慢到快
	193 - 255	无限逆时针	从慢到快
9 ch	0 - 255	重置	
	0 - 200	/	
	201 - 215	效果电机复位	数值停止5秒
	216 - 230	X/Y电机复位	数值停止5秒
	231 - 245	整体复位	数值停止5秒
	246 - 255	/	
10 ch	0 - 255	主人调光器	
11 ch	0 - 255	辅助光师调光微调	
12 ch	0 - 255	光环闪光灯	
	0 - 5	/	
	6-55	同步闪光灯	值越大，速度越快
	56 - 105	脉冲频闪	值越大，速度越快
	106 - 155	随机频闪	值越大，速度越快
	156 - 205	梯度Strobe1	值越大，速度越快 从暗到亮
	206 - 255	梯度Strobe2	值越大，速度越快 从暗到亮
13 ch	0 - 255	红色的光环	从暗到亮
14 ch	0 - 255	绿色的光环	从深色到浅色
15 ch	0 - 255	蓝色的光环	光环蓝(aura blue)
16 ch	0 - 255	Aura内置程序	Program1-program16
	0 - 5	/	
	6 20	程序1	程序色彩由60W色彩通道控制

	21-35	项目2	程序色彩由60W色彩通道控制
	36-50	项目3	程序色彩由60W色彩通道控制
	51 - 65	项目4	程序色彩由60W色彩通道控制
	66 - 80	项目5	程序色彩由60W色彩通道控制
	81 - 95	计划6	程序色彩由60W色彩通道控制
	96 - 110	项目7	程序色彩由60W色彩通道控制
	111 - 125	项目8	程序色彩由60W色彩通道控制
	126 - 140	计划9	程序色彩由60W色彩通道控制
	141 - 155	计划10	程序色彩由60W色彩通道控制
	156 - 170	计划11	程序色彩由60W色彩通道控制
	171 - 185	项目12个	程序色彩由60W色彩通道控制
	186 - 200	项目13	程序色彩由60W色彩通道控制
	201 - 215	项目14个	程序色彩由60W色彩通道控制
	216 - 230	项目15个	程序色彩由60W色彩通道控制
	231 - 245	计划16	程序色彩由60W色彩通道控制
	246 - 255	自动内置程序	程序1-程序16循环播放
	246 - 255	自动内置程序	程序1-程序16循环播放
17 ch	0 - 255	光环程序速度	从慢到快
18 ch	0 - 255	60 w调光器	从暗到亮
19 ch	0 - 255	60 w闪光灯	
	0 - 5	/	
	6-55	同步闪光灯	值越大，速度越快
	56 - 105	脉冲频闪	值越大，速度越快
	106 - 155	随机频闪	值越大，速度越快
	156 - 205	梯度Strobe1	值越大，速度越快 从暗到亮
	206 - 255	梯度Strobe2	值越大，速度越快 从亮到暗
20 ch	0 - 255	马可的颜色	
	0-45		
	46-50	青色	R = 000, G = 255, B = 255,L= 000
	51-55	黄色的	R = 255, G = 255, B = 000,L= 000
	56 -	品红色的	R = 255, G = 000, B = 255,L= 000
	61 - 65	中黄色	R = 156, G = 126, B = 000,L= 000
	66 - 70	稻草色	R = 152, G = 115, B = 009,L= 000
	71 - 75	惊讶的是桃子	R = 198, G = 114, B = 009,L= 000
	76 - 80	火	R = 255, G = 056, B = 000,L= 000
	81 - 85	媒介琥珀	R = 255, G = 135, B = 000,L= 000

	86 - 90	黄金琥珀	R = 255, G = 100, B = 000,L= 000
	91 - 95	深琥珀色	R = 255, G = 065, B = 000,L= 000
	96 - 100	日出红	R = 255, G = 083, B = 002,L= 000
	101 - 105	亮粉红色	R = 255, G = 112, B = 000,L= 141
	106 - 110	中粉色	R = 255, G = 087, B = 000,L= 107
	111 - 115	粉红色的康乃馨	R = 255, G = 107, B = 000,L= 130
	116 - 120	光薰衣草	R = 243, G = 117, B = 039,L= 197
	121 - 125	天空的蓝色	R = 000, G = 255, B = 135,L= 000
	126 - 130	只有蓝色的	R = 000, G = 194, B = 130,L= 000
	131 - 135	暗黄绿色	R = 041, G = 219, B = 000,L= 000
	136 - 140	春天的黄色	R = 245, G = 202, B = 000,L= 000
	141 - 145	淡琥珀色	R = 237, G = 163, B = 000,L= 000
	146 - 150	稻草色	R = 230, G = 160, B = 000,L= 069
	151 - 155	深琥珀色	R = 255, G = 166, B = 000,L= 000
	156 - 160	橙色	R = 255, G = 122, B = 000,L= 000
	161 - 165	光玫瑰	R = 255, G = 141, B = 031,L= 000
	166 - 170	中间的玫瑰	R = 217, G = 130, B = 028,L= 000
	171 - 175	深粉红色	R = 255, G = 109, B = 033,L= 000
	176 - 180	品红色的	R = 255, G = 020, B = 015,L= 000
	181 - 185	孔雀蓝色	R = 051, G = 255, B = 051,L= 000
	186 - 190	钢蓝色	R = 206, G = 255, B = 056,L= 000
	191 - 195	浅蓝色的	R = 074, G = 255, B = 082,L= 000
	196 - 200	深蓝色	R = 000, G = 186, B = 255,L= 000
	201 - 205	叶绿色	R = 206, G = 255, B = 000,L= 000
	206 - 210	深绿色	R = 084, G = 255, B = 013,L= 000
	211 - 215	淡紫色	R = 227, G = 041, B = 056,L= 000
	216 - 220	深金琥珀	R = 255, G = 058, B = 000,L= 000
	221 - 225	苍白的薰衣草	R = 255, G = 197, B = 061,L= 000
	226 - 230	主要的绿色	R = 077, G = 255, B = 000,L= 000
	231 - 235	明亮的蓝色	R = 000, G = 255, B = 087,L= 000
	235 - 240	杏	R = 255, G = 143, B = 013,L= 000
	241 - 245	淡金色	R = 253, G = 171, B = 026,L= 000
	246 - 250	深橙色	R = 222, G = 084, B = 000,L= 000
	251 - 255	火焰红	R = 255, G = 046, B = 002,L= 000
21 ch	0 - 255	色温预设	色温2000K-8000K
	0 17	发光	
	- 34	8000 k	R = 255, G = 182, B = 110, L = 255
	35-51	7500 k	R = 255, G = 144, B = 089, L = 255

	52 - 68	6500 k	R = 255, G = 129, B = 081, L = 255
	69 - 85	6000 k	R = 255, G = 121, B = 073, L = 255
	86 - 102	5600 k	R = 255, G = 106, B = 066, L = 255
	103 - 119	5000 k	R = 255, G = 090, B = 055, L = 255
	120 - 136	4500 k	R = 255, G = 071, B = 043, L = 255
	137 - 153	4000 k	R = 255, G = 055, B = 034, L = 255
	154 - 170	3500 k	R = 255, G = 029, B = 024, L = 255
	171 - 187	3200 k	R = 255, G = 011, B = 019, L = 255
	188 - 204	188 - 204	R = 255, G = 004, B = 016, L = 255
	205 - 221	2700 k	R = 255, G = 000, B = 009, L = 203
	222 - 238	2500 k	R = 255, G = 000, B = 004, L = 172
	239 - 255	2000 k	R = 255, G = 000, B = 000, L = 105
22 ch	0 - 255	LED1红	从暗到亮
23 ch	0 - 255	LED1绿色	从暗到亮
24 ch	0 - 255	LED1蓝色	从深色到浅色
25 ch	0 - 255	LED1石灰	从暗到亮
...
...
46 ch	0 - 255	LED7红	从暗到亮
47 ch	0 - 255	LED7绿色	从暗到亮
48 ch	0 - 255	LED7蓝色	由暗到亮
49 ch	0 - 255	LED7石灰	从暗到亮

105CH模式(支持Dmx /Artnet/sACN。当你使用DMX+Artnet模式，1-19CH由DMX协议控制)

通道	价值	函数	描述
1 ch	0 - 255	X轴旋转	0° - 540°
2 ch	0 - 255	x轴旋转精细	16位可调
3 ch	0 - 255	Y轴旋转	0° - 205°
4 ch	0 - 255	y轴旋转精细	16位可调
5 ch	0 - 255	X/Y电机转速	快到慢
6 ch	0 - 255	变焦	3° - 45°
7 ch	0 - 255	变焦好	
8 ch	0 - 255	相机旋转	

	0 - 5	/	
	6 - 62	顺时针旋转	0° - 360°
	63 - 127	逆时针旋转	0° - 360°
	128 - 192	无限的顺时针方向	从慢到快
	193 - 255	无限逆时针	从慢到快
9 ch	0 - 255	重置	
	0 - 200	/	
	201 - 215	效果电机复位	数值停止5秒
	216 - 230	X/Y电机复位	数值停止5秒
	231 - 245	整体复位	数值停止5秒
	246 - 255	/	
10 ch	0 - 255	60W主调光器	
11 ch	0 - 255	60W频闪	
	0 - 5	/	
	6-55	同步闪光灯	值越大，速度越快
	56 - 105	脉冲频闪	值越大，速度越快
	106 - 155	随机频闪	值越大，速度越快
	156 - 205	梯度Strobe1	值越大，速度越快 从暗到亮
	206 - 255	梯度Strobe2	值越大，速度越快 从亮到暗
12 ch	0 - 255	60 w红	深色到浅色
13 ch	0 - 255	60 w绿色	从黑暗到光明
14 ch	0 - 255	60W蓝色	从深色到浅色
15 ch	0 - 255	60W石灰	从暗到亮
16 ch	0 - 255	60W内建程序	Program1-program16
	0 - 5	/	
	6 20	程序1	该程序由60W彩色通道控制
	21-35	项目2	该程序由60W彩色通道控制
	36-50	项目3	该程序由60W彩色通道控制
	51 - 65	项目4	该程序由60W彩色通道控制
	66 - 80	项目5	该程序由60W彩色通道控制
	81 - 95	计划6	该程序由60W彩色通道控制
	96 - 110	项目7	该程序由60W彩色通道控制
	111 - 125	项目8	该程序由60W彩色通道控制
	126 - 140	计划9	该程序由60W彩色通道控制
	141 - 155	计划10	该程序由60W彩色通道控制
	156 - 170	计划11	该程序由60W彩色通道控制

	171 - 185	项目12个	该程序由60W彩色通道控制
	186 - 200	项目13	该程序由60W彩色通道控制
	201 - 215	项目14个	该程序由60W彩色通道控制
	216 - 230	项目15个	该程序由60W彩色通道控制
	231 - 245	计划16	该程序由60W彩色通道控制
	246 - 255	自动内置程序	程序1-程序16循环播放
17 ch	0 - 255	60W程序速度	慢到快
18 ch	0 - 255	马可的颜色	
	0 - 5	/	
	6 - 10	红色的	R = 000, G = 255, B = 255,L= 000
	11 - 15号	绿色	R = 255, G = 255, B = 000,L= 000
	16 - 20	蓝色的	R = 255, G = 000, B = 255,L= 000
	21 - 25日	青色	R = 156, G = 126, B = 000,L= 000
	26 - 30日	黄色的	R = 152, G = 115, B = 009,L= 000
	31-35	品红色的	R = 198, G = 114, B = 009,L= 000
	36-40	中黄色	R = 255, G = 056, B = 000,L= 000
	41-45	稻草色	R = 255, G = 135, B = 000,L= 000
	46-50	惊讶的是桃子	R = 255, G = 100, B = 000,L= 000
	51-55	火	R = 255, G = 065, B = 000,L= 000
	56 -	媒介琥珀	R = 255, G = 083, B = 002,L= 000
	61 - 65	黄金琥珀	R = 255, G = 112, B = 000,L= 141
	66 - 70	深琥珀色	R = 255, G = 087, B = 000,L= 107
	71 - 75	日出红	R = 255, G = 107, B = 000,L= 130
	76 - 80	亮粉红色	R = 243, G = 117, B = 039,L= 197
	81 - 85	中粉色	R = 000, G = 255, B = 135,L= 000
	86 - 90	粉红色的康乃馨	R = 000, G = 194, B = 130,L= 000
	91 - 95	光薰衣草	R = 041, G = 219, B = 000,L= 000
	96 - 100	天空的蓝色	R = 245, G = 202, B = 000,L= 000
	101 - 105	只有蓝色的	R = 237, G = 163, B = 000,L= 000
	106 - 110	暗黄绿	R = 230, G = 160, B = 000,L= 069
	111 - 115	春天的黄色	R = 255, G = 166, B = 000,L= 000
	116 - 120	淡琥珀色	R = 255, G = 122, B = 000,L= 000
	121 - 125	稻草色	R = 255, G = 141, B = 031,L= 000
126 - 130	深琥珀色	R = 217, G = 130, B = 028,L= 000	
131 - 135	橙色	R = 255, G = 109, B = 033,L= 000	
136 - 140	光玫瑰	R = 255, G = 020, B = 015,L= 000	
141 - 145	中间的玫瑰	R = 051, G = 255, B = 051,L= 000	
146 - 150	深粉红色	R = 206, G = 255, B = 056,L= 000	

	151 - 155	品红色的	R = 074, G = 255, B = 082,L= 000
	156 - 160	孔雀蓝色	R = 000, G = 186, B = 255,L= 000
	161 - 165	钢蓝色	R = 206, G = 255, B = 000,L= 000
	166 - 170	浅蓝色的	R = 084, G = 255, B = 013,L= 000
	171 - 175	深蓝色	R = 227, G = 041, B = 056,L= 000
	176 - 180	叶绿色	R = 255, G = 058, B = 000,L= 000
	181 - 185	深绿色	R = 255, G = 197, B = 061,L= 000
	186 - 190	淡紫色	R = 077, G = 255, B = 000,L= 000
	191 - 195	▼深金琥珀	R = 000, G = 255, B = 087,L= 000
	196 - 200	苍白的薰衣草	R = 255, G = 143, B = 013,L= 000
	201 - 205	主要的绿色	R = 253, G = 171, B = 026,L= 000
	206 - 210	明亮的蓝色	R = 222, G = 084, B = 000,L= 000
	211 - 215	杏	R = 255, G = 046, B = 002,L= 000
	216 - 220	淡金色	R = 000, G = 255, B = 255,L= 000
	221 - 225	深橙色	R = 255, G = 255, B = 000,L= 000
	226 - 230	火焰红	R = 255, G = 000, B = 255,L= 000
19 ch	0 - 255	色温预设	色温2000K-8000K
	0 17	发光	
	- 34	8000 k	R = 255, G = 182, B = 110, L = 255
	35-51	7500 k	R = 255, G = 144, B = 089, L = 255
	52 - 68	6500 k	R = 255, G = 129, B = 081, L = 255
	69 - 85	6000 k	R = 255, G = 121, B = 073, L = 255
	86 - 102	5600 k	R = 255, G = 106, B = 066, L = 255
	03 - 119	5000 k	R = 255, G = 090, B = 055, L = 255
	120 - 136	4500 k	R = 255, G = 071, B = 043, L = 255
	137 - 153	4000 k	R = 255, G = 055, B = 034, L = 255
	154 - 170	3500 k	R = 255, G = 029, B = 024, L = 255
	171 - 187	3200 k	R = 255, G = 011, B = 019, L = 255
	188 - 204	188 - 204	R = 255, G = 004, B = 016, L = 255
	205 - 221	2700 k	R = 255, G = 000, B = 009, L = 203
	222 - 238	2500 k	R = 255, G = 000, B = 004, L = 172
239 - 255	2000 k	R = 255, G = 000, B = 000, L = 105	
20 ch	0 - 255	Aura LED主调光	从暗到亮
21 ch	0 - 255	光环闪光灯	
	0 - 5	/	
	6-55	同步闪光灯	值越大, 速度越快
	56 - 105	脉冲频闪	值越大, 速度越快
	106 - 155	随机频闪	值越大, 速度越快
	156 - 205	梯度Strobe1	值越大, 速度越快

			从黑暗到光明
	206 - 255	梯度Strobe2	值越大，速度越快 从亮到暗
22 ch	0 - 255	LED8红	从暗到亮
23 ch	0 - 255	LED8绿色	深色到浅色
24 ch	0 - 255	LED8蓝色	从黑暗到光明
...
...
...
103 ch	0 - 255	LED35红	从黑暗到光明
104 ch	0 - 255	LED35绿色	从暗到亮
105 ch	0 - 255	LED35蓝色	从暗到亮

127CH模式(支持Dmx /Artnet/sACN。当你使用DMX+Artnet

模式，1-9CH由DMX协议控制)

通道	价值	函数	描述
1 ch	0 - 255	X轴旋转	0° - 540°
2 ch	0 - 255	x轴旋转精细	16位可调
3 ch	0 - 255	Y轴旋转	0° - 205°
4 ch	0 - 255	y轴旋转精细	16位可调
5 ch	0 - 255	X/Y电机转速	快到慢
6 ch	0 - 255	变焦	3° - 45°
7 ch	0 - 255	变焦好	
8 ch	0 - 255	相机旋转	
	0 - 5	/	
	6 - 62	顺时针旋转	0° - 360°
	63 - 127	逆时针旋转	0° - 360°
	128 - 192	无限的顺时针方向	从慢到快
	193 - 255	无限逆时针	从慢到快
9 ch	0 - 255	重置	
	0 - 200	/	
	201 - 215	效果电机复位	数值停止5秒
	216 - 230	X/Y电机复位	数值停止5秒
	231 - 245	整体复位	数值停止5秒
	246 - 255	/	
10 ch	0 - 255	60 w调光器	从暗到亮
11 ch	0 - 255	60 w闪光灯	

	0 - 5	/	
	6-55	同步闪光灯	值越大, 速度越快
	56 - 105	脉冲频闪	值越大, 速度越快
	106 - 155	随机频闪	值越大, 速度越快
	156 - 205	梯度Strobe1	值越大, 速度越快 从暗到亮
	206 - 255	梯度Strobe2	值越大, 速度越快 从亮到暗
12 ch	0 - 255	马可的颜色	
	0-45		
	46-50	青色	R = 000, G = 255, B = 255,L= 000
	51-55	黄色的	R = 255, G = 255, B = 000,L= 000
	56 -	品红色的	R = 255, G = 000, B = 255,L= 000
	61 - 65	中黄色	R = 156, G = 126, B = 000,L= 000
	66 - 70	稻草色	R = 152, G = 115, B = 009,L= 000
	71 - 75	惊讶的是桃子	R = 198, G = 114, B = 009,L= 000
	76 - 80	火	R = 255, G = 056, B = 000,L= 000
	81 - 85	媒介琥珀	R = 255, G = 135, B = 000,L= 000
	86 - 90	黄金琥珀	R = 255, G = 100, B = 000,L= 000
	91 - 95	深琥珀色	R = 255, G = 065, B = 000,L= 000
	96 - 100	日出红	R = 255, G = 083, B = 002,L= 000
	101 - 105	亮粉红色	R = 255, G = 112, B = 000,L= 141
	106 - 110	中粉色	R = 255, G = 087, B = 000,L= 107
	111 - 115	粉红色的康乃馨	R = 255, G = 107, B = 000,L= 130
	116 - 120	光薰衣草	R = 243, G = 117, B = 039,L= 197
	121 - 125	天空的蓝色	R = 000, G = 255, B = 135,L= 000
	126 - 130	只有蓝色的	R = 000, G = 194, B = 130,L= 000
	131 - 135	暗黄绿色	R = 041, G = 219, B = 000,L= 000
	136 - 140	春天的黄色	R = 245, G = 202, B = 000,L= 000
	141 - 145	淡琥珀色	R = 237, G = 163, B = 000,L= 000
	146 - 150	稻草色	R = 230, G = 160, B = 000,L= 069
	151 - 155	深琥珀色	R = 255, G = 166, B = 000,L= 000
	156 - 160	橙色	R = 255, G = 122, B = 000,L= 000
	161 - 165	光玫瑰	R = 255, G = 141, B = 031,L= 000
	166 - 170	中间的玫瑰	R = 217, G = 130, B = 028,L= 000
	171 - 175	深粉红色	R = 255, G = 109, B = 033,L= 000
176 - 180	品红色的	R = 255, G = 020, B = 015,L= 000	
181 - 185	孔雀蓝色	R = 051, G = 255, B = 051,L= 000	

	186 - 190	钢蓝色	R = 206, G = 255, B = 056,L= 000
	191 - 195	浅蓝色的	R = 074, G = 255, B = 082,L= 000
	196 - 200	深蓝色	R = 000, G = 186, B = 255,L= 000
	201 - 205	叶绿色	R = 206, G = 255, B = 000,L= 000
	206 - 210	深绿色	R = 084, G = 255, B = 013,L= 000
	211 - 215	淡紫色	R = 227, G = 041, B = 056,L= 000
	216 - 220	深金琥珀	R = 255, G = 058, B = 000,L= 000
	221 - 225	苍白的薰衣草	R = 255, G = 197, B = 061,L= 000
	226 - 230	主要的绿色	R = 077, G = 255, B = 000,L= 000
	231 - 235	明亮的蓝色	R = 000, G = 255, B = 087,L= 000
	235 - 240	杏	R = 255, G = 143, B = 013,L= 000
	241 - 245	淡金色	R = 253, G = 171, B = 026,L= 000
	246 - 250	深橙色	R = 222, G = 084, B = 000,L= 000
	251 - 255	火焰红	R = 255, G = 046, B = 002,L= 000
13 ch	0 - 255	色温预设	色温2000K-8000K
	0 17	发光	
	- 34	8000 k	R = 255, G = 182, B = 110, L = 255
	35-51	7500 k	R = 255, G = 144, B = 089, L = 255
	52 - 68	6500 k	R = 255, G = 129, B = 081, L = 255
	69 - 85	6000 k	R = 255, G = 121, B = 073, L = 255
	86 - 102	5600 k	R = 255, G = 106, B = 066, L = 255
	03 - 119	5000 k	R = 255, G = 090, B = 055, L = 255
	120 - 136	4500 k	R = 255, G = 071, B = 043, L = 255
	137 - 153	4000 k	R = 255, G = 055, B = 034, L = 255
	154 - 170	3500 k	R = 255, G = 029, B = 024, L = 255
	171 - 187	3200 k	R = 255, G = 011, B = 019, L = 255
	188 - 204	188 - 204	R = 255, G = 004, B = 016, L = 255
	205 - 221	2700 k	R = 255, G = 000, B = 009, L = 203
222 - 238	2500 k	R = 255, G = 000, B = 004, L = 172	
239 - 255	2000 k	R = 255, G = 000, B = 000, L = 105	
14 ch	0 - 255	LED 1 Red	从暗到亮
15 ch	0 - 255	LED 1绿色	从暗到亮
16 ch	0 - 255	LED 1 Blue	由暗到亮
17 ch	0 - 255	LED 1 Lime	从暗到亮
...
...
...
...
...

38 ch	0 - 255	LED 7 Red	从暗到亮
39 ch	0 - 255	LED 7绿色	从暗到亮
40 ch	0 - 255	LED 7 Blue	从暗到亮
41 ch	0 - 255	LED 7 Lime	从暗到亮
42 ch	0 - 255	光环大师调光器	从暗到亮
43 ch 。	0 - 255	光环闪光灯	
	0 - 5	/	
	6-55	同步闪光灯	值越大，速度越快
	56 - 105	脉冲频闪	值越大，速度越快
	106 - 155	随机频闪	值越大，速度越快
	156 - 205	梯度Strobe1	值越大，速度越快 从暗到亮
	206 - 255	梯度Strobe2	值越大，从亮到暗的速度越快
42 ch	0 - 255	LED8红	从暗到亮
43 ch	0 - 255	LED8绿色	深色到浅色
44 ch	0 - 255	LED8蓝色	深色到浅色
...
...
...
125 ch	0 - 255	LED35红	从暗到亮
126 ch	0 - 255	LED35绿色	从暗到亮
127 ch	0 - 255	LED35蓝色	从暗到亮

规范

来源:

7pcs* 60WRGBLLED

28pcs* 0.5W RGB LED

50000小时平均LED寿命*

光度数据:

9200总流明输出

CRI 82

变焦范围3.5° - 45°

效果

电动变焦

线性色温预设(2700 - 8000k)

RGBW混色和像素控制

RGB闪光镜头效果

颜色预设和宏

电子闪光灯和可变调光曲线

16位调光

控制/连接:

25/47/104/125DMX通道模式

360° 连续平移和倾斜运动

DMX可调刷新率(900 - 25000 Hz)

(4)按钮触摸屏

全彩180° 可逆LCD菜单显示

RDM支持

IP65 5pin XLR DMX输入/输出

IP65 RJ45以太网输入/输出(Art- Net, sACN)

IP65锁定电源线

与有线数字通信网络

尺寸/重量:

长度:309.5毫米(12.19英寸)宽度

:210毫米(8.27英寸)高度:463

毫米(18.23英寸)重量:12

KGS(26.46磅)

电气/热:

AC 100-240V 50/60Hz

700W最大功耗

BTU/小时(+/- 10%)2387

认证/等级:

ce | IP65

维图纸

